

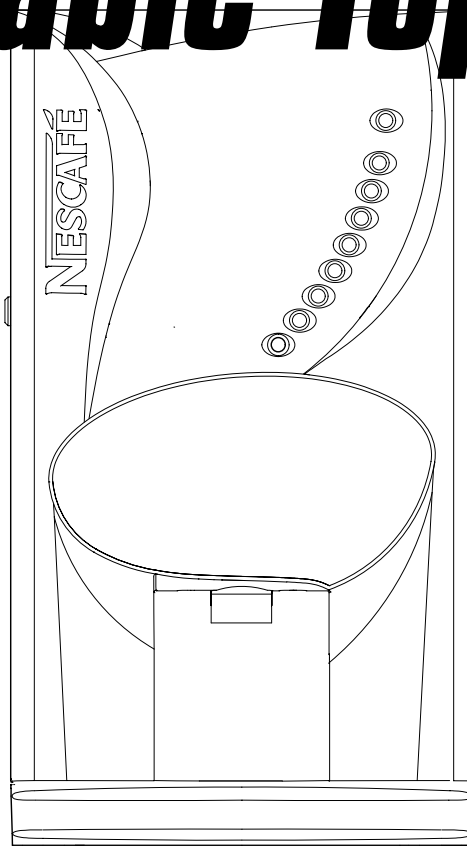
6920002

**Modelo 692**



# Nestlé

## Table Top Coffee



# Manual de Partes



The Right Part, Right Now

**CRANE**

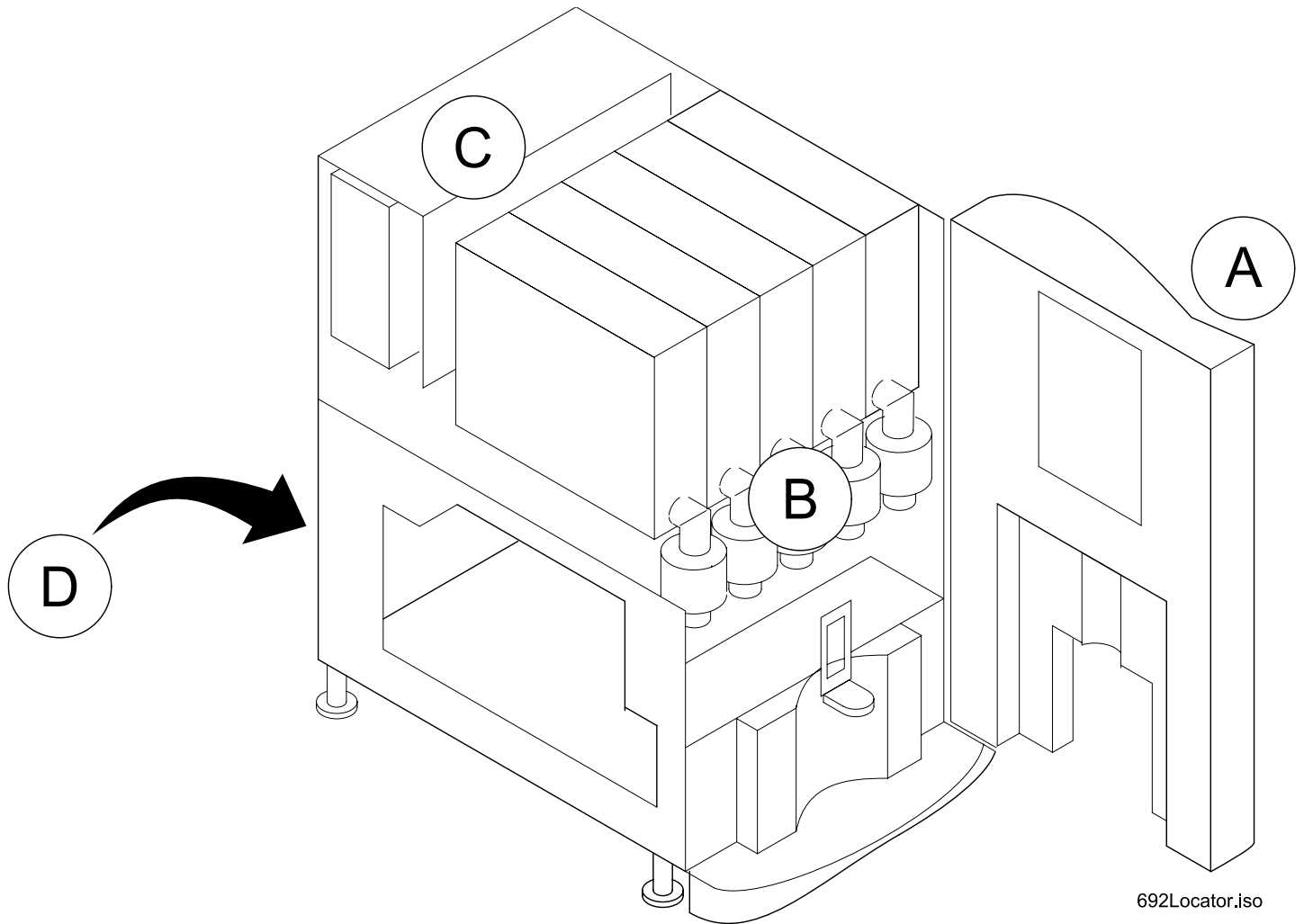
MERCHANDISING SYSTEMS™ A Crane Co. Company

**CMS PARTS & SUPPORT**

12955 Enterprise Way  
Bridgeton, Missouri 63044-1200  
(314) 298-3500

[www.cranems.com](http://www.cranems.com)

6920002



692Locator.iso

- A - Puerta Delantera
- B - Interior del Gabinete
- C - Caldera de Agua
- D - Trasera de la Máquina
- E - Conjunto de Mangueras y Esquemático Inalámbrico

**Crane Merchandising Systems Parts and Support:**  
**Parts: 1-800-621-7278    Service: 1-800-628-8363**

For faster Service, please have your account number ready before calling.



---

# List of Figures

<b>Section A: Door</b> .....	<b>2</b>
FIGURA 1: Exterior of Door .....	2
FIGURA 2: Interior of Door .....	4
FIGURA 3: Surevend Sensors.....	6
<b>Section B: Interior</b> .....	<b>8</b>
FIGURA 4: Cabinet Interior.....	8
FIGURA 5: Door Lock.....	10
FIGURA 6: Motors and Mixing Bowls .....	12
FIGURA 7: Mixing Bowl Assembly.....	14
FIGURA 8: Interior Components.....	16
FIGURA 9: Aux Power Supply - 24VDC .....	18
FIGURA 10: Fan .....	20
FIGURA 10: Water Filter.....	22
<b>Section C: Water Tank</b> .....	<b>24</b>
FIGURA 11: Hot Water Tank .....	24
<b>Section D: Back of Machine</b> .....	<b>26</b>
FIGURA 12: Back of Machine.....	26
<b>Section E: Misc., Tubing &amp; Wiring Diagram</b> .....	<b>28</b>
FIGURA 13: Tubing .....	28
FIGURA 14: Wiring Diagram.....	32

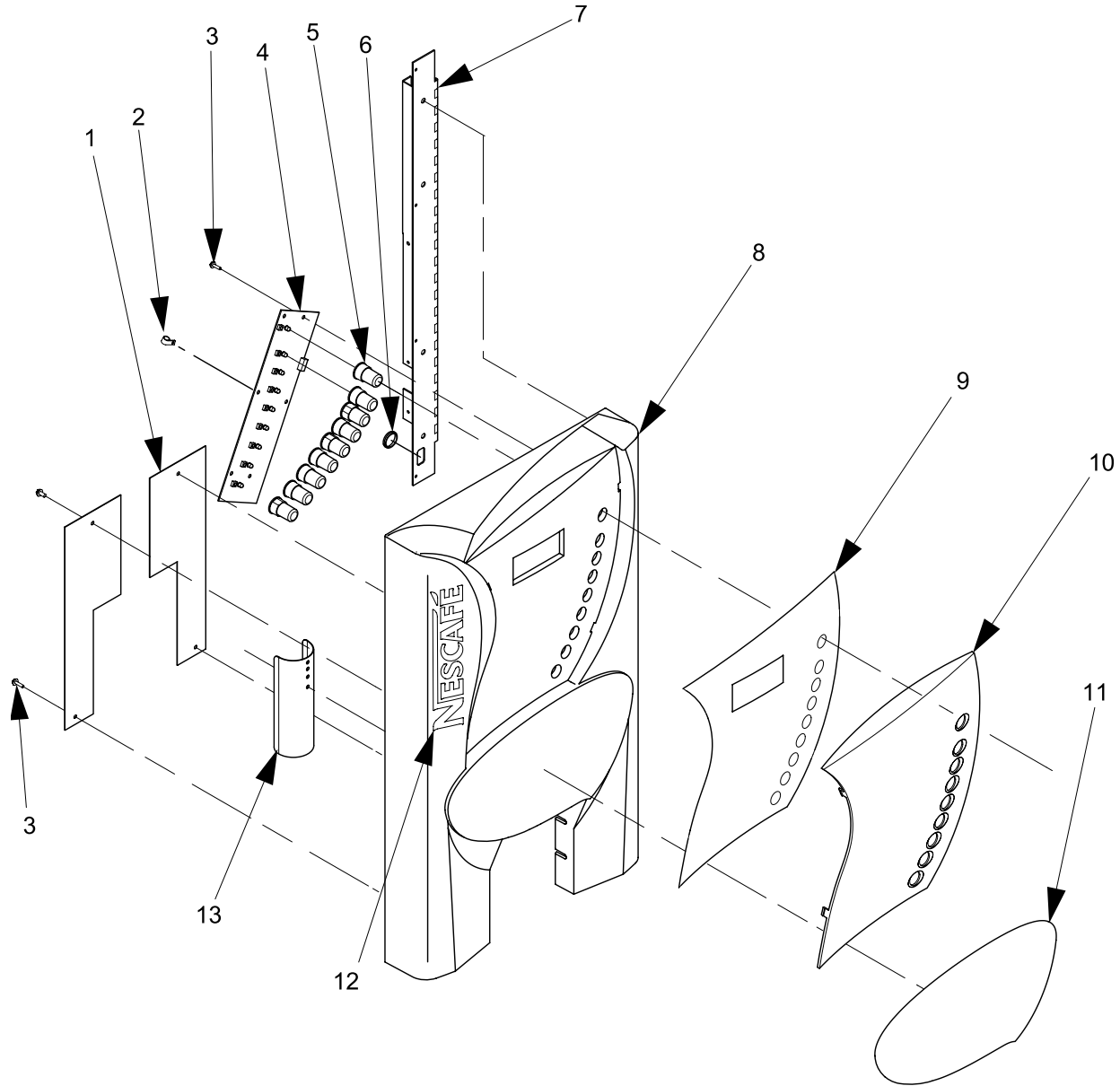


---

# List of Tables

<b>Section A: Door</b> .....	<b>2</b>
TABLA 1: Exterior of Door .....	3
TABLA 2: Interior of Door.....	5
TABLA 3: Surevend Sensors .....	7
<b>Section B: Interior</b> .....	<b>8</b>
TABLA 4: Cabinet Interior .....	9
TABLA 5: Door Lock .....	11
TABLA 6: Motors and Mixing Bowls.....	13
TABLA 7: Mixing Bowl Assembly.....	15
TABLA 8: Interior Components .....	17
TABLA 9: Aux Power Supply - 24VDC .....	19
TABLA 10: Fan .....	21
TABLA 11: Water Filter .....	23
<b>Section C: Water Tank</b> .....	<b>24</b>
TABLA 12: Hot Water Tank .....	25
<b>Section D: Back of Machine</b> .....	<b>26</b>
TABLA 13: Back of Machine .....	27
<b>Section E: Misc., Tubing &amp; Wiring Diagram</b> .....	<b>28</b>
TABLA 14: Tubing.....	29
TABLA 15: Harness List.....	30
TABLA 16: Bag Assembly.....	31





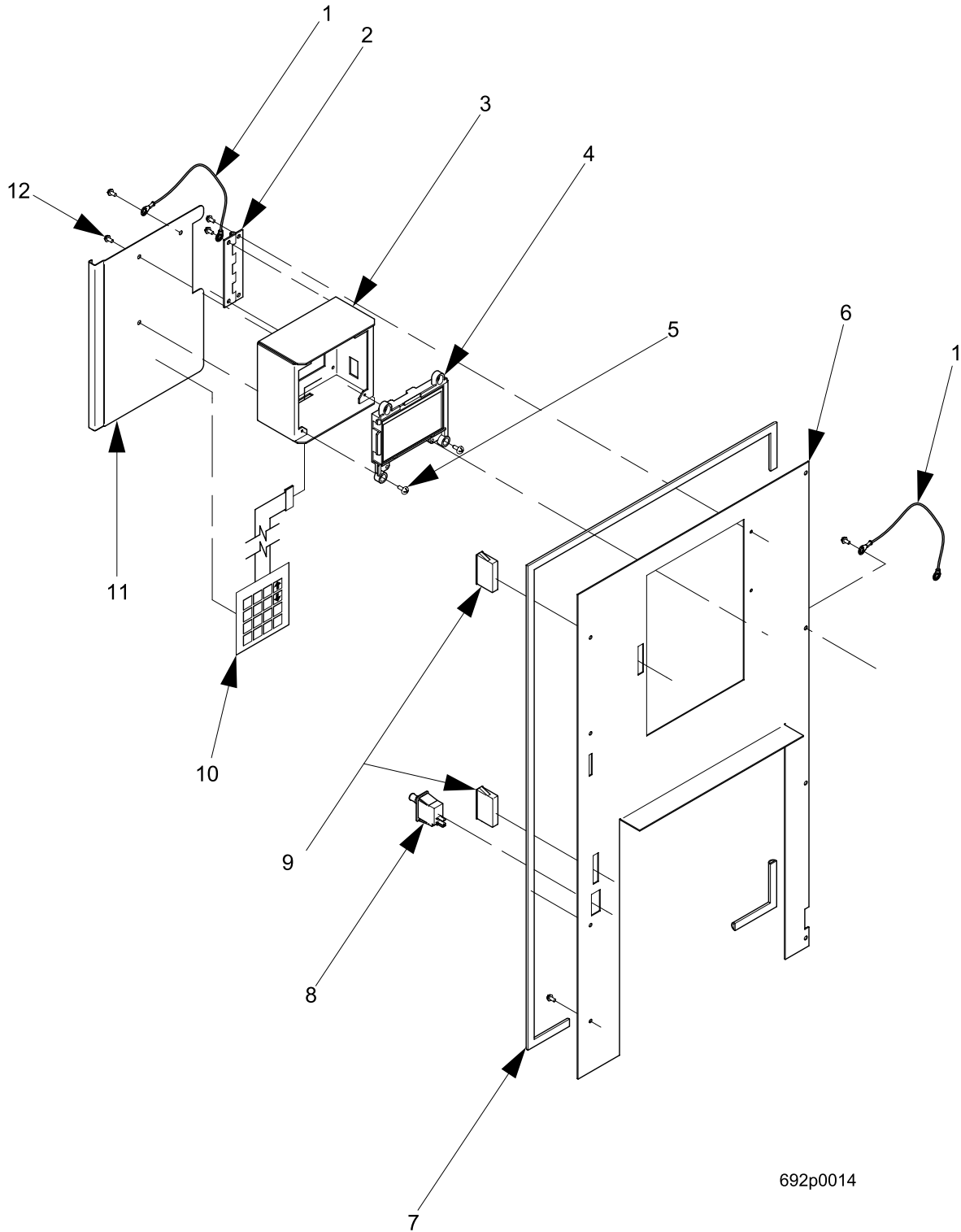
692p0013

FIGURA 1: EXTERIOR OF DOOR



TABLA 1: EXTERIOR OF DOOR

ÍNDICE	NÚMERO DE PARTE	DESCRIPCIÓN	CTD
1	6922014	COVER-SV LEFT/RIGHT	2
2	1452139	RETAINER-HARNESS	1
3	1572269	SCREW-#6-19 X .50 HEX W/HD.-TF	15
4	6926004	PCB ASSY - NESTLE - KEYPAD	1
5	6922008	BUTTON - SELECTION	9
6	9984248	HOLE GROMMET	1
7	6922016	HINGE ASSY-DOOR	1
8	6922020	DOOR - MAIN FRONT	1
9	6922007	MENU PANEL - MEXICO	1
10	6922003	LENS - MENU AREA	1
11	6922009	DECAL - CUP GRAPHIC	1
12	6922039	DECAL - NESCAFÉ - POP	1
13	6922015	SHIELD - NOZZLES	1



692p0014

FIGURA 2: INTERIOR OF DOOR

TABLA 2: INTERIOR OF DOOR

ÍNDICE	NÚMERO DE PARTE	DESCRIPCIÓN	CTD
1	1475119	JUMPER-GROUND WIRE	2
2	6722027	HINGE - FOR DISPLAY	1
3	6922010	BRACKET - MOUNTING - DISPLAY	1
4	6926019	DISPLAY WITH BRACKET ASSEMBLY	1
5	9900092	SCREW-#6-32 X 3/8 PHIL.PH.	4
6	6922013	COVER-DOOR- PANEL (REAR)	1
7	6922017	GASKET-DOOR	52"
8	4271109	SWITCH-INTERLOCK	1
9	6801051	MAGNETIC CATCH-SNAP-IN	2
10	6922022	SERVICE KEYPAD ASSY-SPANISH	1
11	6922011	BRACKET - MOUNTING SERVICE KEYPAD	1
12	3157060	SCREW-#8-32 X .31 HEX W/ HD. S	7
--	1671098	LABEL - CAUTION - STATIC/ELEC. CONN - SPANISH	1

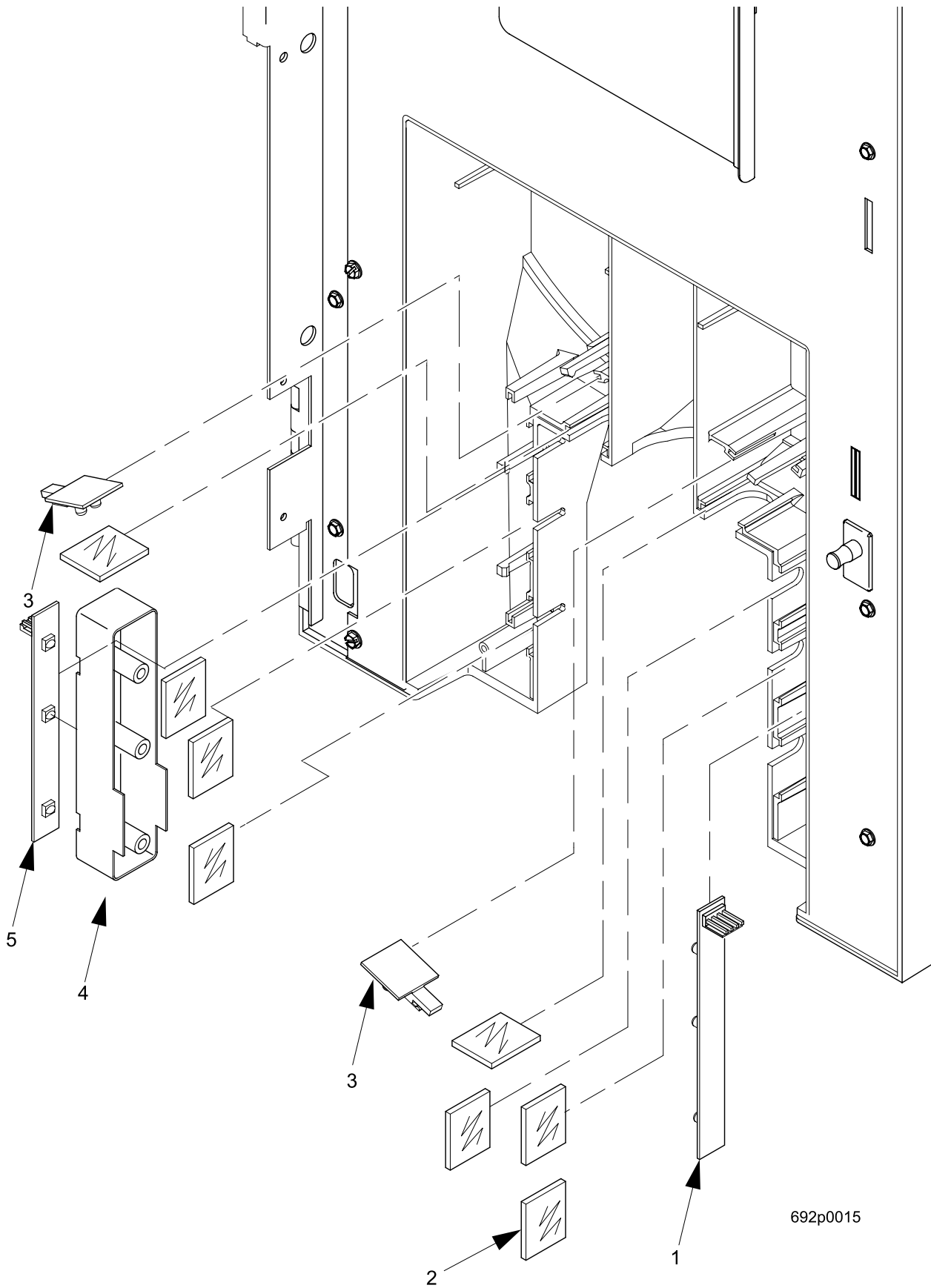


FIGURA 3: SUREVEND SENSORS

TABLA 3: SUREVEND SENSORS

ÍNDICE	NÚMERO DE PARTE	DESCRIPCIÓN	CTD
1	6926023	PCB-NESTLES-EMITTER	1
2	6922012	LENS - COVER	8
3	6926006	PCB ASSY - NESTLE - LIGHTING	2
4	6922019	SENSOR BLOCK	1
5	6926021	PCB ASSY-NESTLES-DETECTOR	1

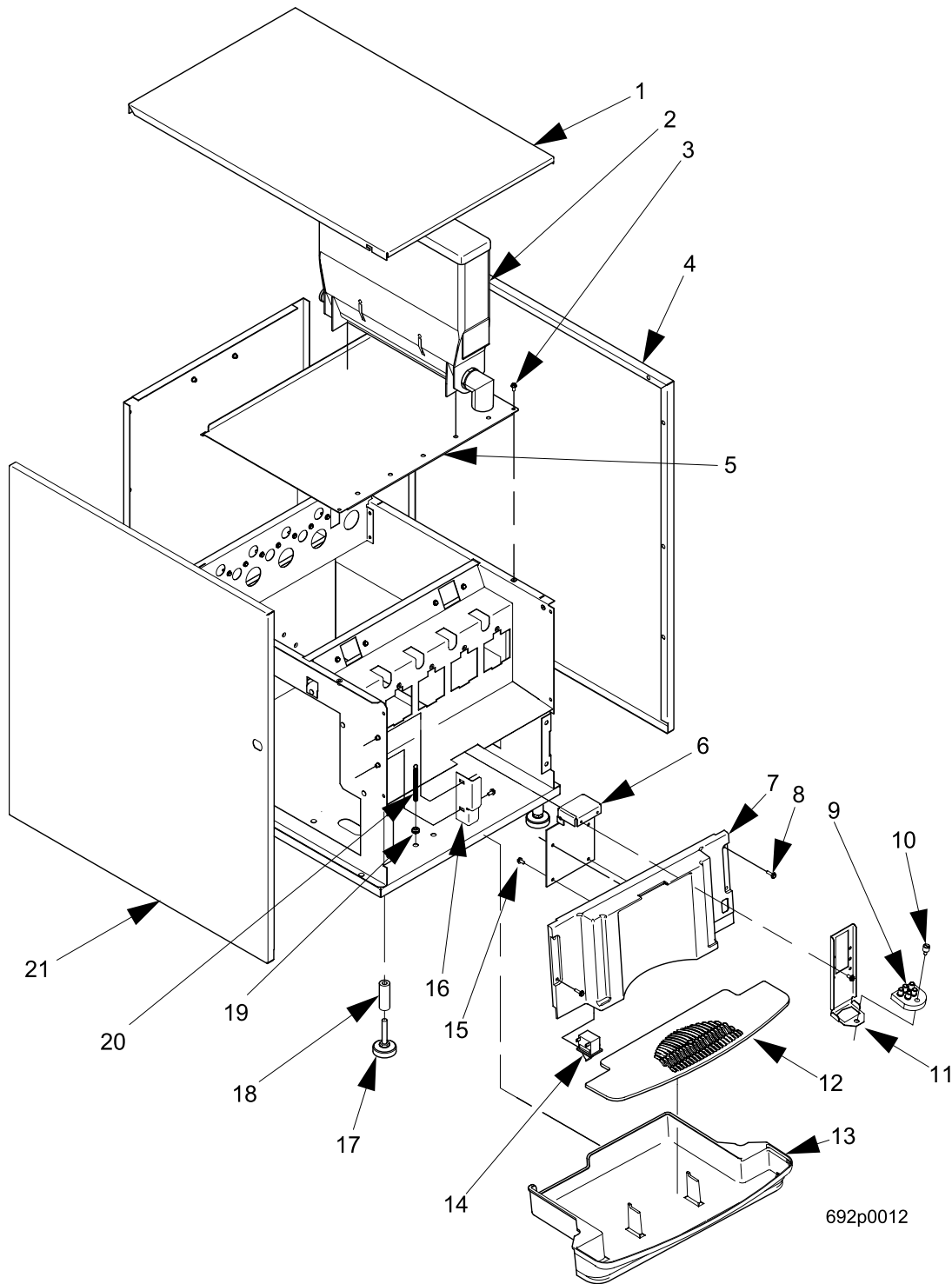
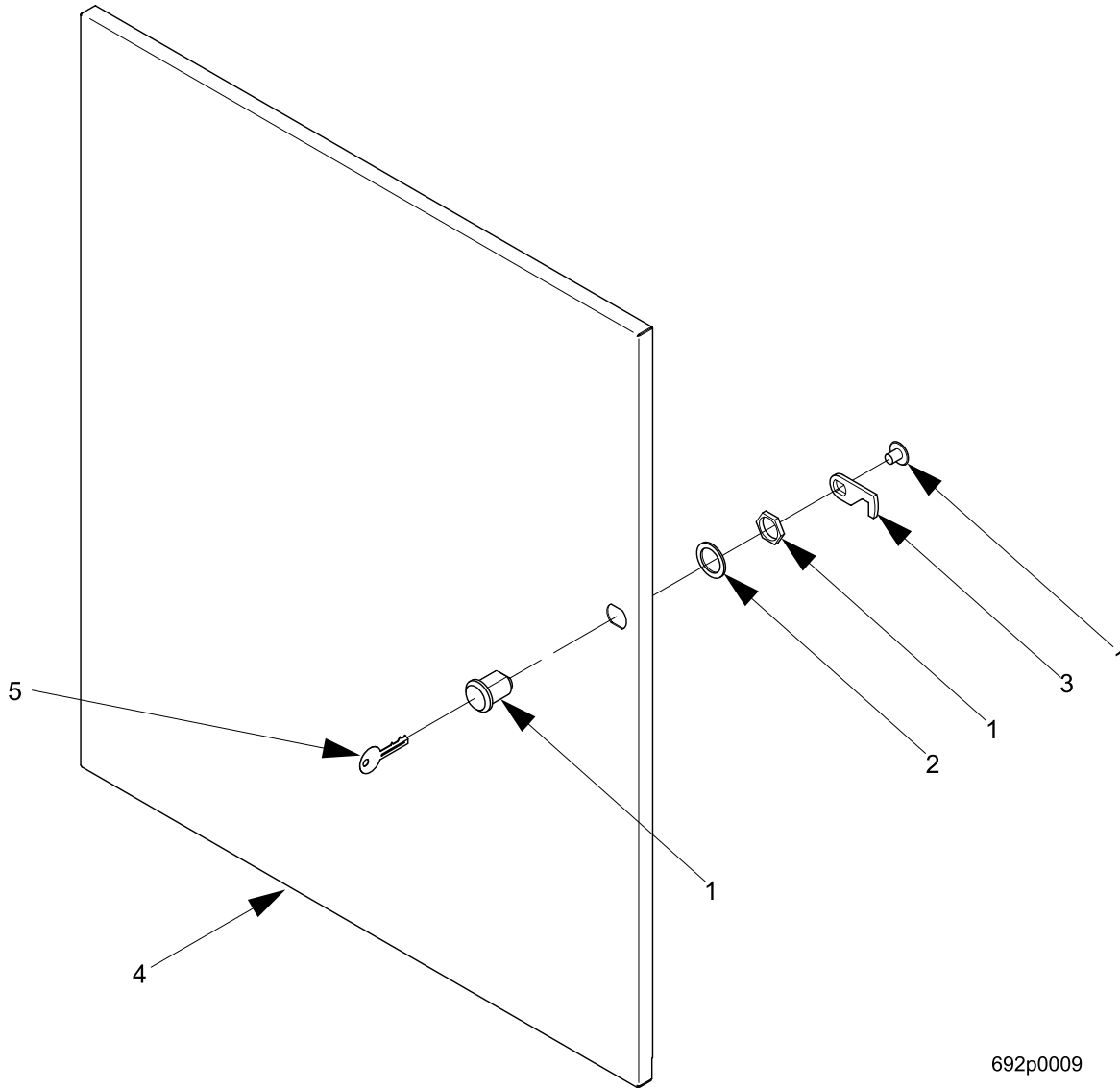


FIGURA 4: CABINET INTERIOR

TABLA 4: CABINET INTERIOR

ÍNDICE	NÚMERO DE PARTE	DESCRIPCIÓN	CTD
1	6921047	CABINET-TOP	1
2	6927007	CANISTER ASSEMBLY W/ NOZZLE	5
3	3157060	SCREW-#8-32 X .31 HEX W/ HD. S	24
4	6921045	CABINET - RIGHT SIDE ASSY	1
5	6921041	SHELF-CANISTERS	1
6	6921035	BRACKET - MOUNTING - NOZZLE BRACKET	1
7	6922004	BACK SPLASH-DOOR	1
8	4741050	SCREW-#8-32 X .50 HX.HD.-T/F-B	4
--	6921032	DISPENSE ASSEMBLY (INCLUDES PARTS 3, 6, 7, 9, 11, 14, 15)	1
9	6921037	NOZZLE ASSEMBLY-TTC	
10	2206028	THUMB SCREW-SIDEWALL	1
11	6921036	BRACKET -NOZZLES (SHORT)	1
	6921033	BRACKET -NOZZLES (LONG)	1
12	6922006	GRATE-DRAIN TRAY	1
13	6922005	DRAIN TRAY	1
14	6921034	SWITCH - DRAIN TRAY	1
15	1572269	SCREW-#6-19 X .50 HEX W/HD.-TF	4
16	6921044	BRACKET STRIKE PLATE	1
17	6921007	LEVELER - LEG	4
18	6921008	SLEEVE - LEG	4
19	6921039	GROMMET - LEVEL PROBE - DRAIN TRAY	2
20	6921040	SPRING - LEVEL PROBE - DRAIN TRAY	2
21	6921042	CABINET - LEFT SIDE ASSY	1



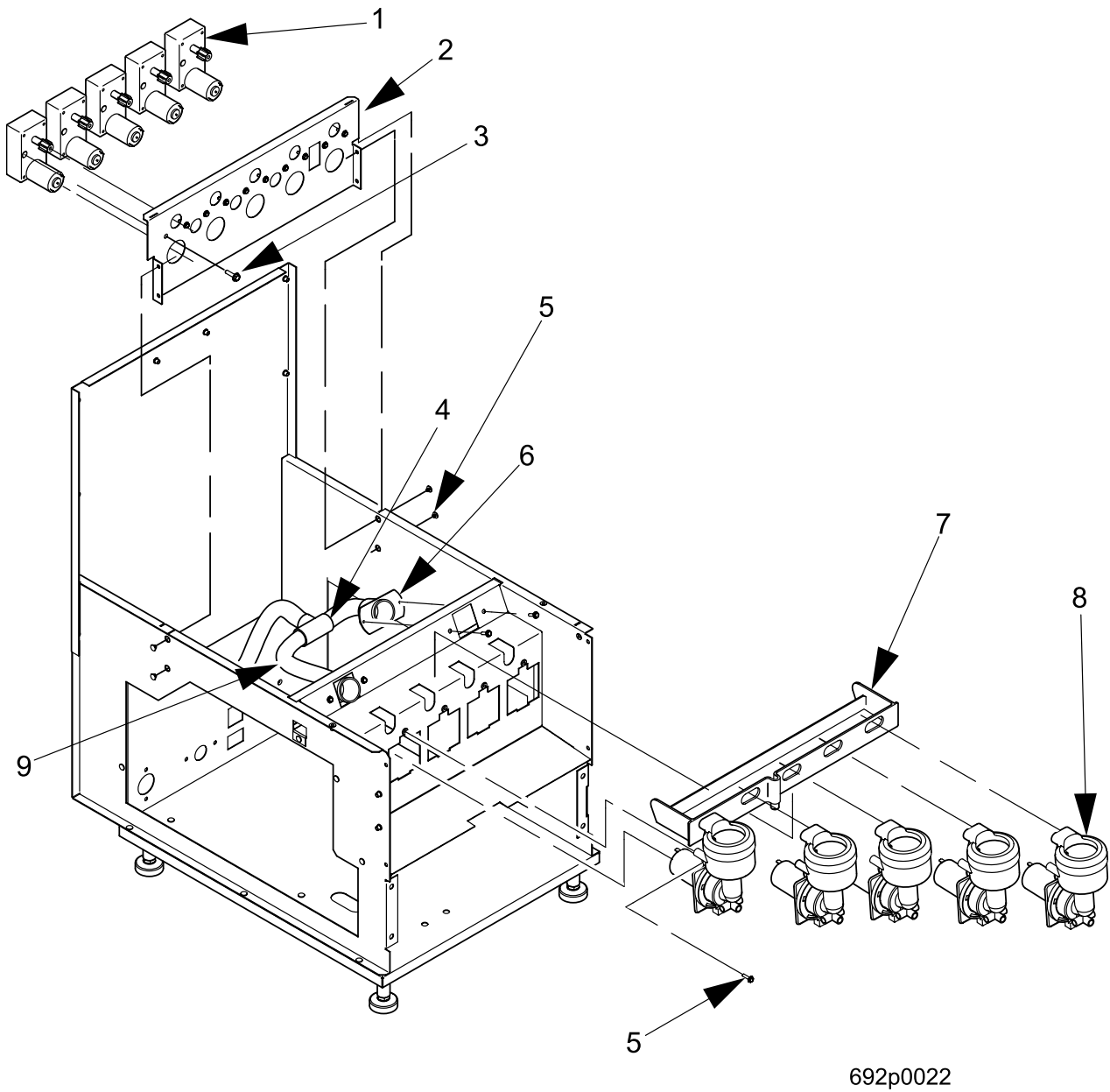
692p0009

FIGURA 5: DOOR LOCK



TABLA 5: DOOR LOCK

ÍNDICE	NÚMERO DE PARTE	DESCRIPCIÓN	CTD
1	6801052	LOCK-DOOR-#1801-KEY CODE NV407 (ASSEMBLY)	1
2	2222604	WASHER-LOCK BARREL-#2693	1
3	6401053	CAM-LOCK-CHICAGO #6-365Z	1
4	6921042	CABINET - LEFT SIDE ASSY	1
5	2221920	KEY-CHICAGO LK-#1801 NV407, KB	1



**FIGURA 6: MOTORS AND MIXING BOWLS**

TABLA 6: MOTORS AND MIXING BOWLS

ÍNDICE	NÚMERO DE PARTE	DESCRIPCIÓN	CTD
--	6921026	CANISTER MOTOR ASSY (INCLUDES 1, 2 & 3)	1
1	6927000	MOTOR - CANISTER - 24VDC - 145 RPM	5
2	6921027	MOUNTING - CANISTER MOTORS	1
3	1572269	SCREW - #6 - 19 X .50 HEX W/HD. - TF	10
4	6921018	COUPLING 'T' - STFD PL04165000	1
5	3157060	SCREW - #8 - 32 X .31 HEX W/ HD. S	4
6	6921013	COUPLING - VENT HOSE	2
7	6921059	VENT BOX-NESTLE	1
8	---	MIXING BOWL ASSEMBLY (SEE FIGURE AND TABLE 7)	5
9	6921016	HOSE - EXHAUST - 8"	3

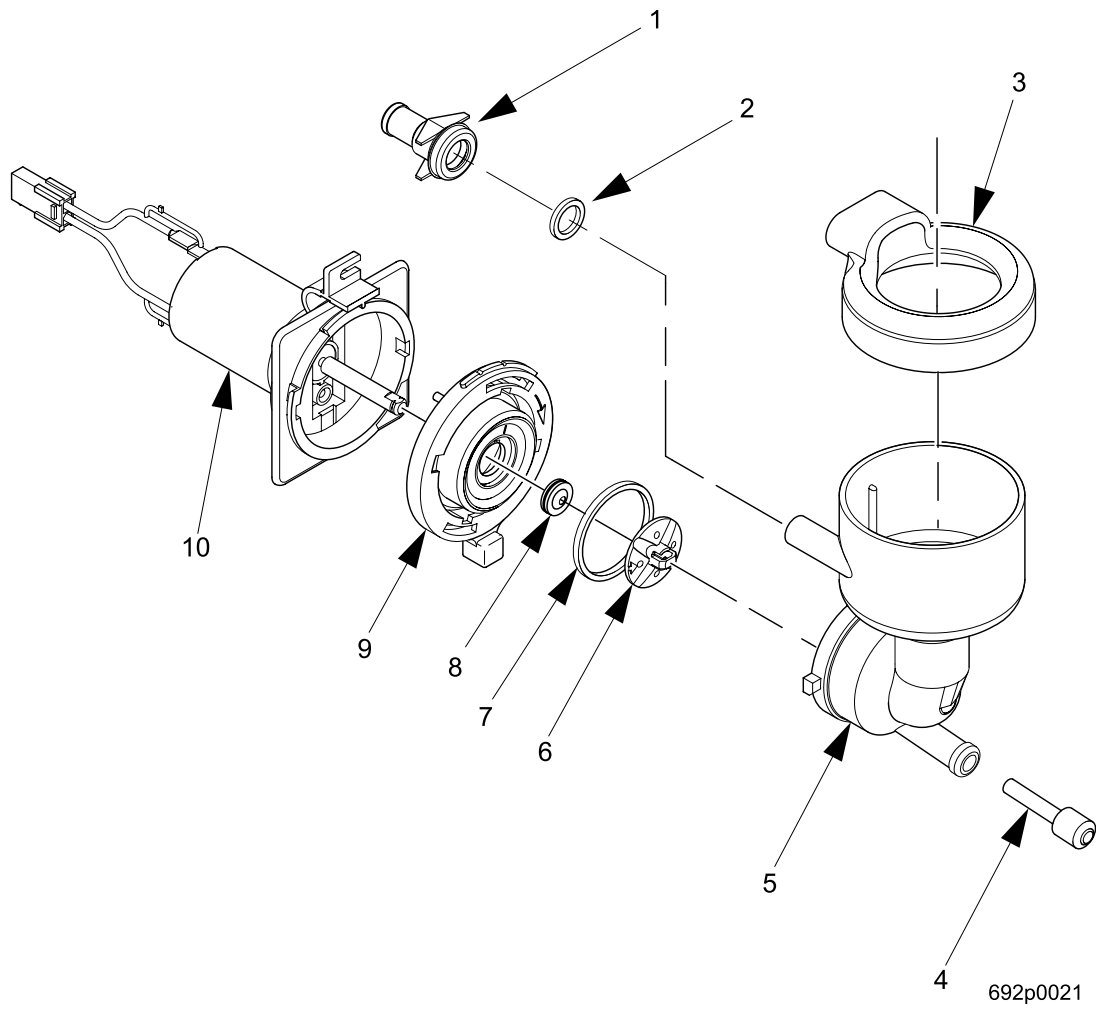
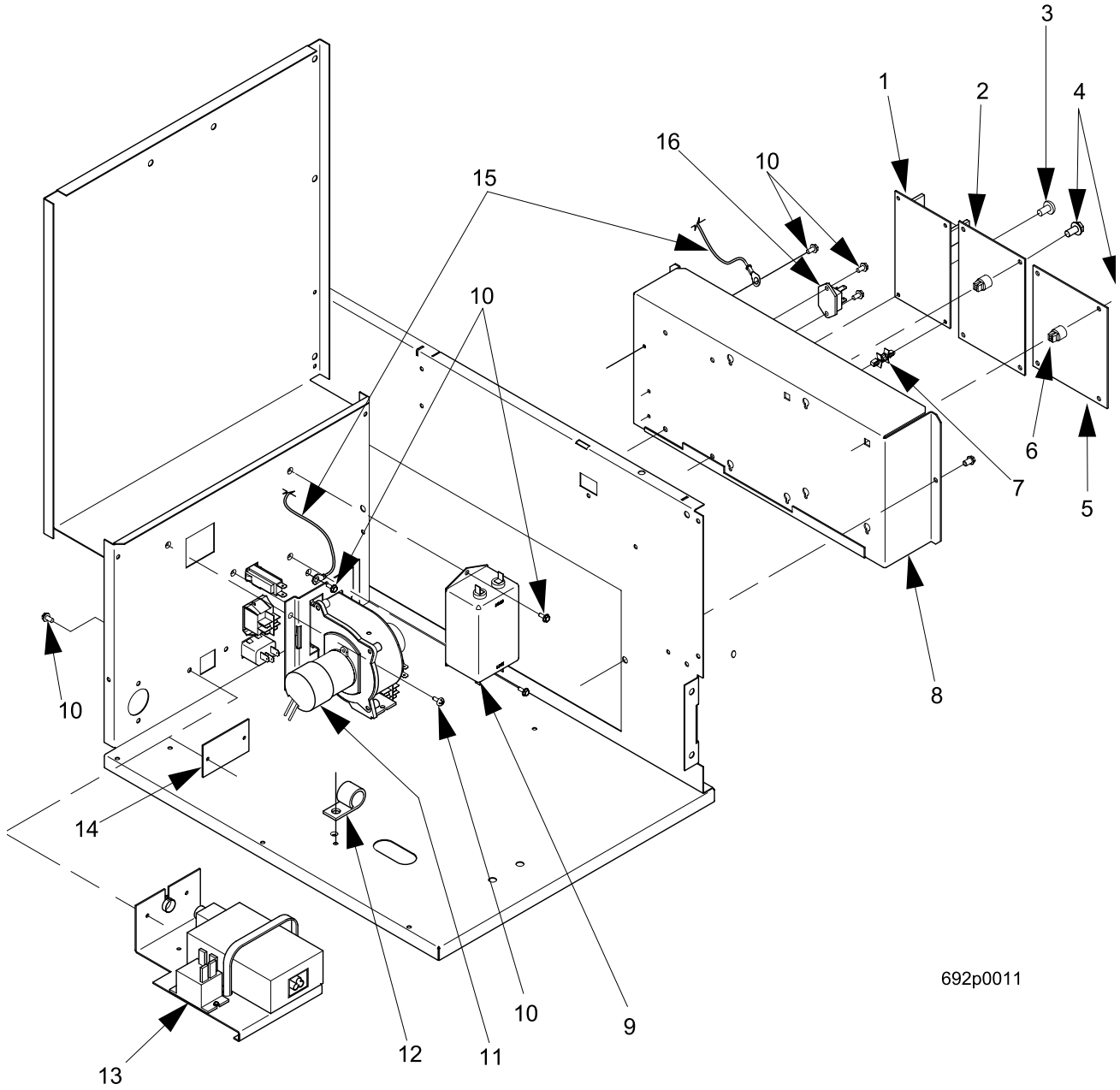


FIGURA 7: MIXING BOWL ASSEMBLY

TABLA 7: MIXING BOWL ASSEMBLY

ÍNDICE	NÚMERO DE PARTE	DESCRIPCIÓN	CTD
1	6927004	BULKHEAD - MIXING BOWL (INCLUDES ITEM #2 BELOW)	5
2	6927011	O-RING - BULKHEAD (ALSO SOLD SEPARATELY FROM ABOVE)	--
3	6927006	CAP - MIXING BOWL	5
4	6927009	FLOW RESTRICTOR (USED ONLY ON THE FIRST (LEFT) MIXING BOWL)	1
5	6927005	MIXING BOWL / WHIPPER HOUSING	5
6	6927003	IMPELLER-WHIPPER	5
7	6927012	O-RING - LOCKING COLLAR (ALSO SOLD SEPARATELY FROM ITEM #9 BELOW)	--
8	6927014	SEAL - WHIPPER SHAFT (ALSO SOLD SEPARATELY FROM ITEM #9 BELOW)	--
9	6927002	LOCKING COLLAR - WHIPPER HOUSING (INCLUDES ITEMS #7 & #8 ABOVE)	5
10	6927001	MOTOR & BASE ASSY - 24VDC 13500 RPM	5

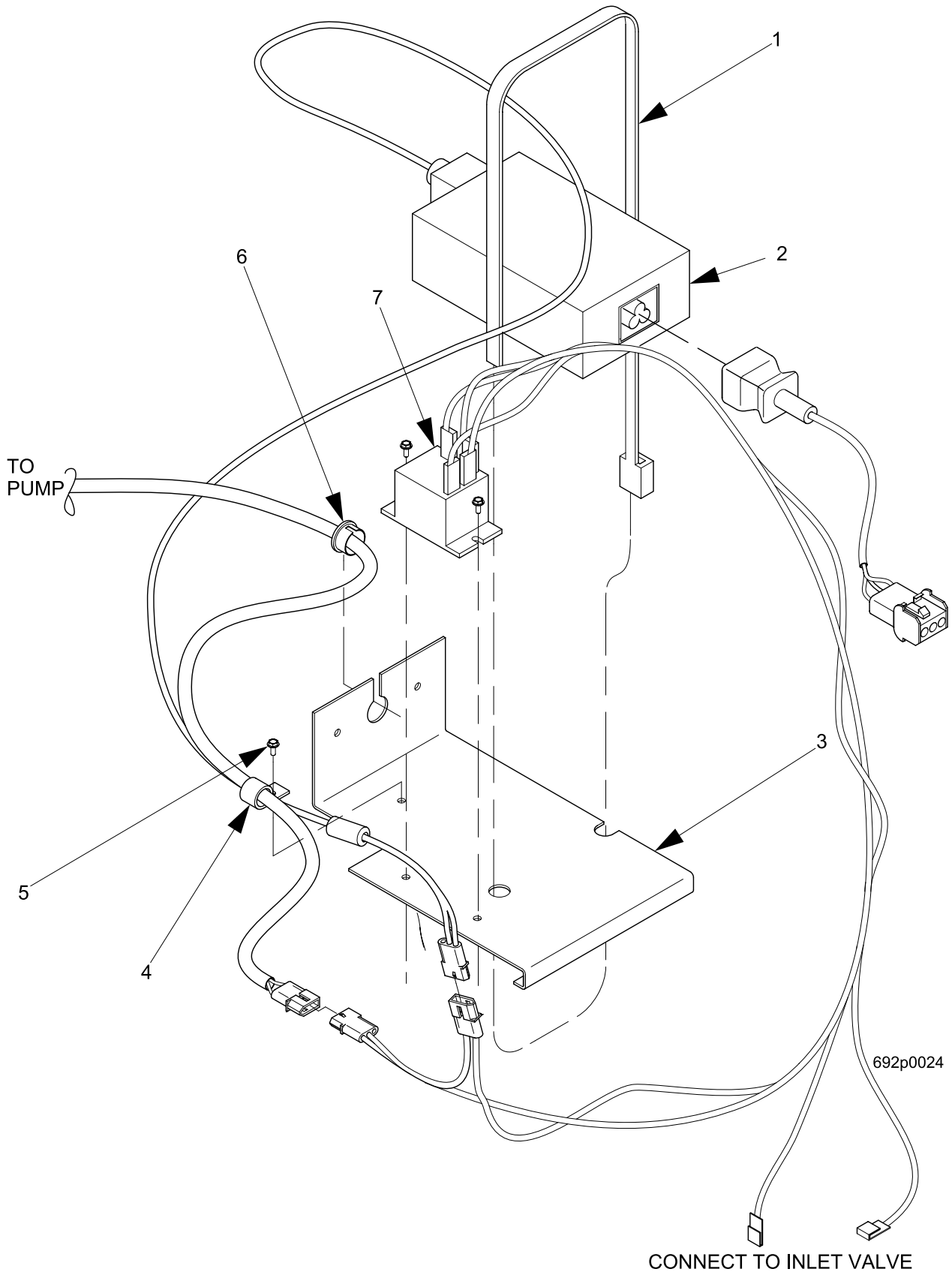


692p0011

FIGURA 8: INTERIOR COMPONENTS

TABLA 8: INTERIOR COMPONENTS

ÍNDICE	NÚMERO DE PARTE	DESCRIPCIÓN	CTD
1	6926009	POWER SUPPLY	1
2	6926024	PCB ASSY - NESTLE I/O	1
3	5262216	1632104 #6-32X1/4	1
4	1471199	SCREW - #8 - 18 X .62 HEX/WH.	2
5	9989850	PCB NESTLE CONTROLLER	1
6	1571034	STANDOFF-PCB-3/8 SCREW MOUNT	2
7	6926007	STANDOFFS - POWER SUPPLY	3
8	6926011	MOUNTING - ELECTRONICS	1
9	9989120	FILTER-POWER LINE-EMI	1
10	3157060	SCREW - #8 - 32 X .31 HEX W/ HD. S	11
11	6921011	BLOWER ASSY - 24VDC	1
12	4305043	HARNESS CLIP - 1.00	1
13	6928037	AUX POWER SUPPLY - 24VDC (SEE TABLE 9)	1
14	6921049	COVER - PUMP KIT MOUNTING	1
15	9984094	WIRE - GROUND - 14"	1
16	9983778	TRIAC - 35A-600V	1
--	1671098	LABEL - CAUTION - STATIC/ELEC. CONN - SPANISH	1

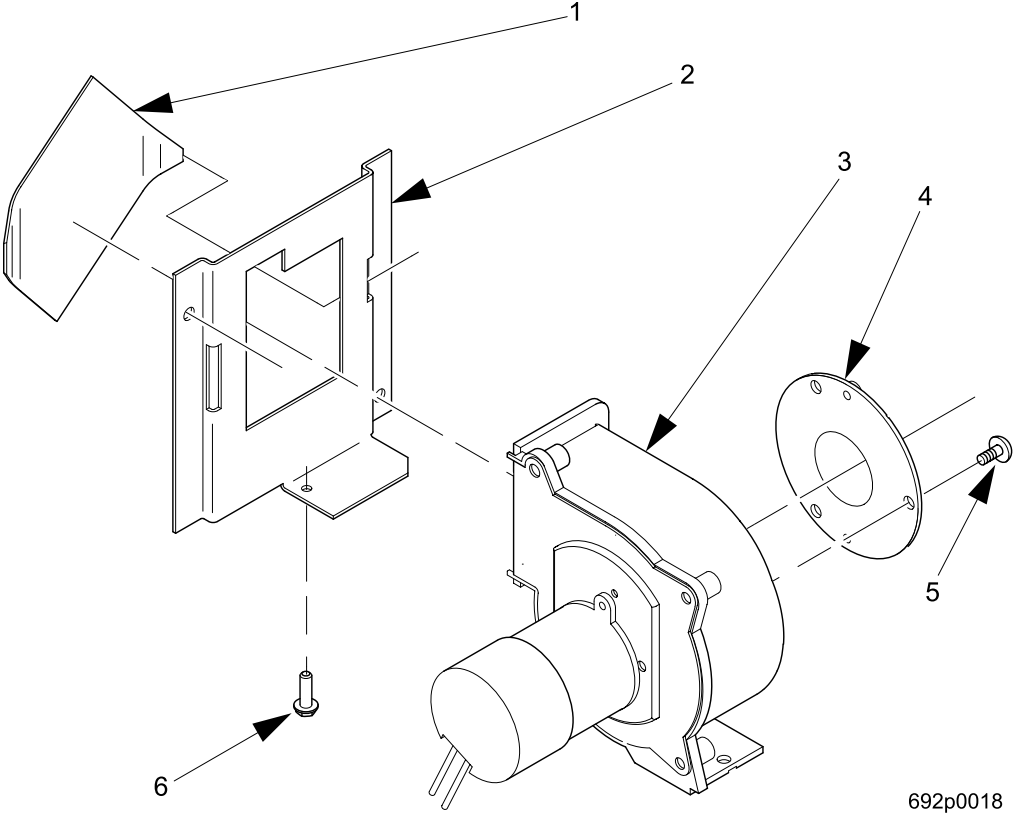


**FIGURA 9: AUX POWER SUPPLY - 24VDC**



TABLA 9: AUX POWER SUPPLY - 24 VDC

ÍNDICE	NÚMERO DE PARTE	DESCRIPCIÓN	CTD
--	6928037	AUX POWER SUPPLY - 24 VDC (INCLUDES ALL PARTS BELOW)	--
1	9989749	CABLE TIE - LOCK - 17.5" #PLT5S-M,KB	1
2	6928039	POWER SUPPLY AUX. PUMP KIT - TERM.	1
3	6928038	BRACKET - POWER SUPPLY	1
4	6231036	CLAMP-WATER TANK	1
5	3157060	SCREW - #8 - 32 X .31 HEX W/ HD. S	5
6	3502097	BUSHING - #OCB-500	1
7	9989677	RELAY	1

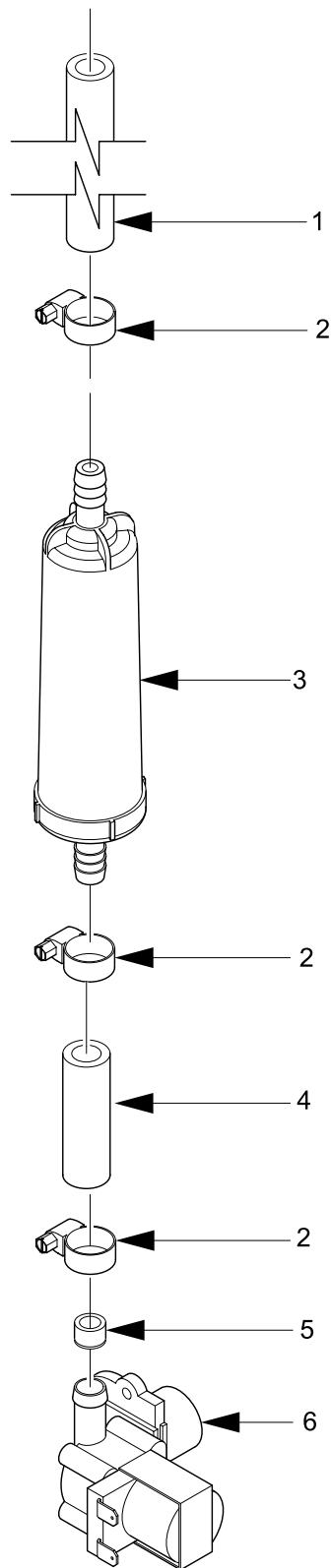


692p0018

FIGURA 10: FAN

TABLA 10: FAN

ÍNDICE	NÚMERO DE PARTE	DESCRIPCIÓN	CTD
--	6921011	BLOWER ASSY - 24VDC	--
1	6841028	SCREEN - EXHAUST FAN	1
2	6921014	BRACKET - MOUNTING	1
3	6921012	BLOWER ASSY - 24VDC	1
4	6921013	COUPLING - VENT HOSE	1
5	1472132	SCREW - #6 - 32 X .25 PHS T/C	3
6	3157060	SCREW - #8 - 32 X .31 HEX W/ HD. S	1

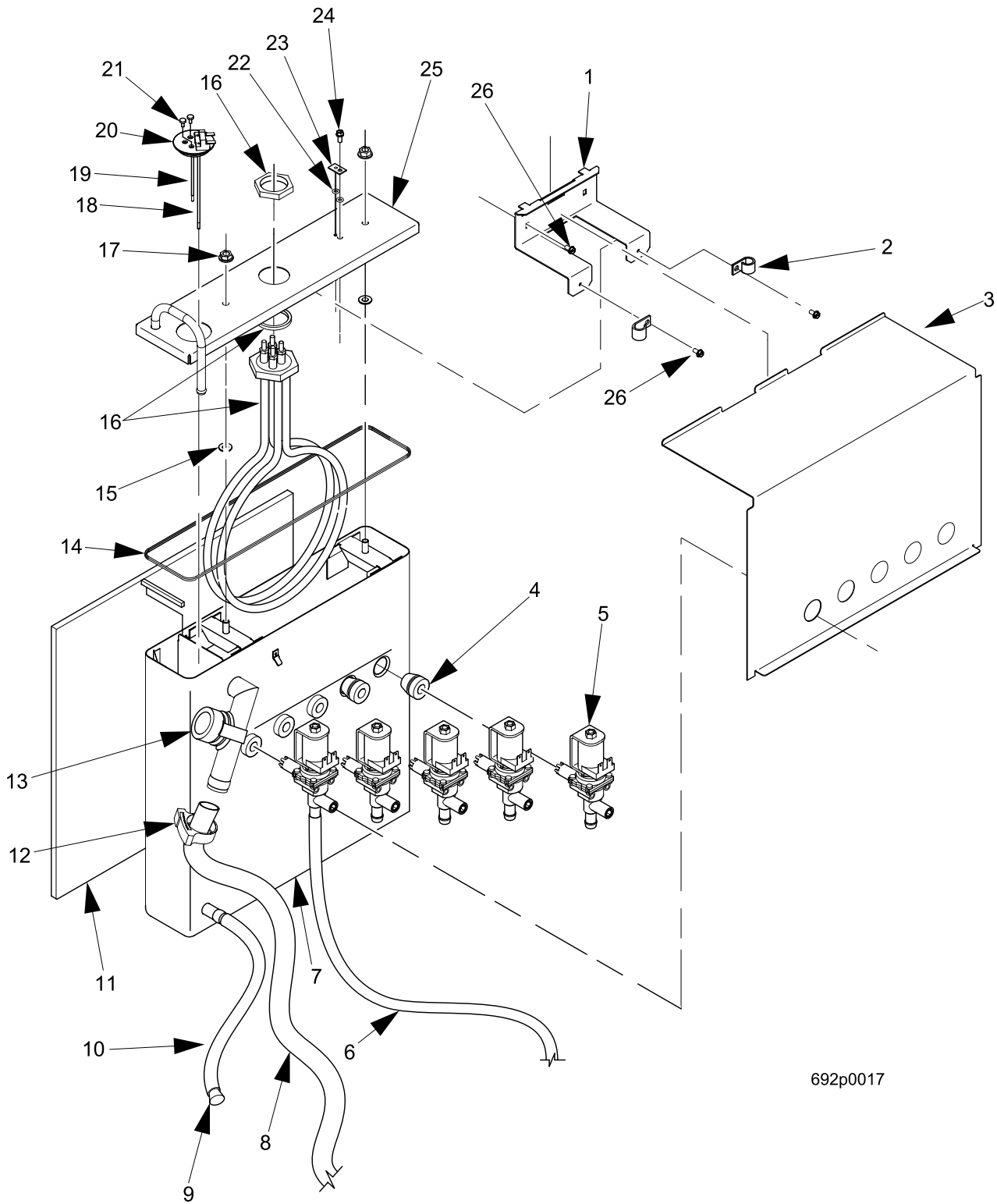


692p0010

**FIGURA 11: WATER FILTER**

TABLA 11: WATER FILTER

ÍNDICE	NÚMERO DE PARTE	DESCRIPCIÓN	CTD
1	6928014	TUBING - INLINE FILTER TO H.W.T.	1
2	9900603	CLAMP - STAINLESS STEEL	3
3	6928012	INLINE FILTER	1
4	6928013	TUBING - I NLET VALVE TO INLINE FILTER	1
5	3158060	RESTRICTOR - INLET VALVE - BROWN	1
6	6928015	INLET VALVE ASSY - 24VDC	1

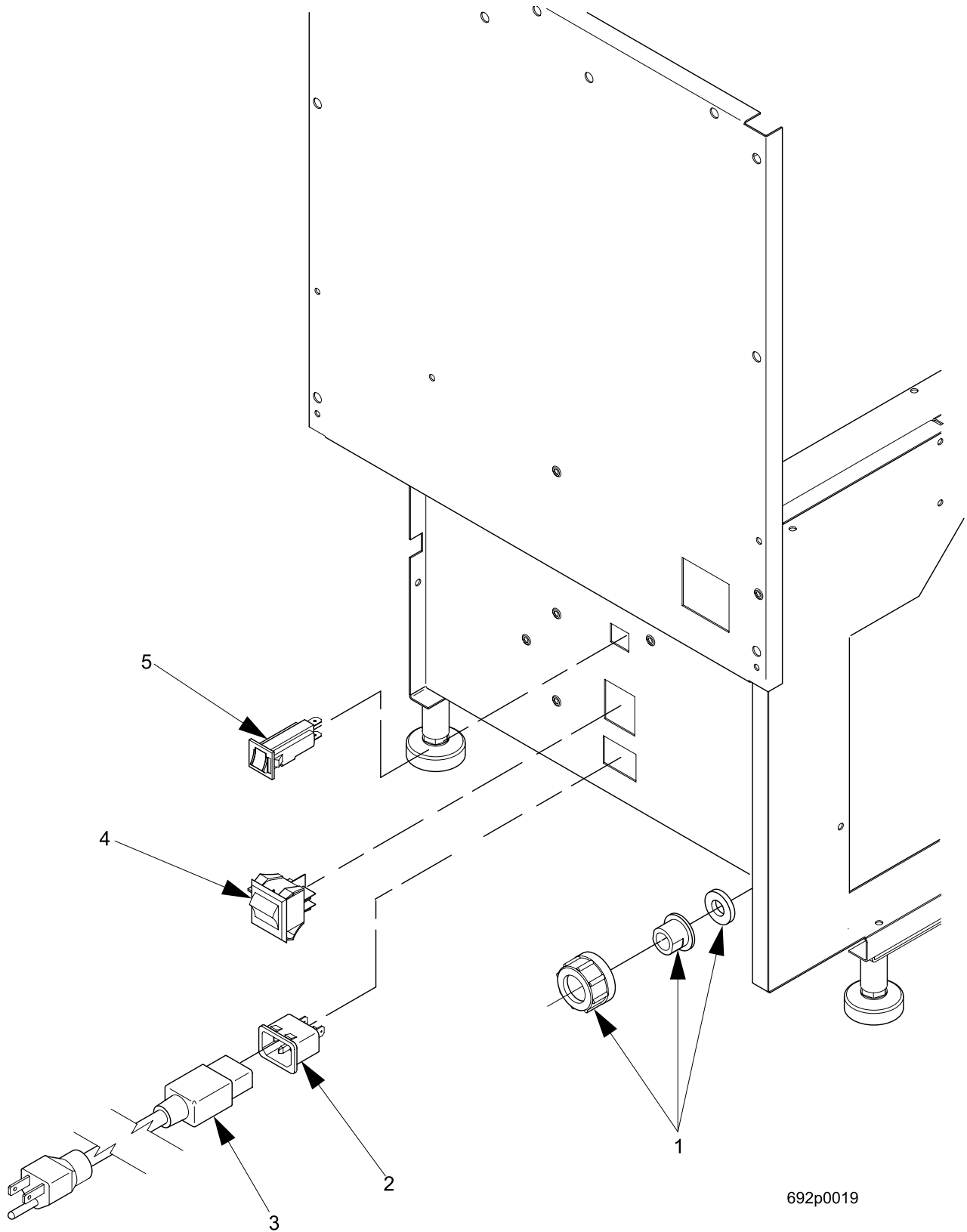


692p0017

FIGURA 12: HOT WATER TANK

TABLA 12: HOT WATER TANK

ÍNDICE	NÚMERO DE PARTE	DESCRIPCIÓN	CTD
--	6928000	HOT WATER TANK FINAL ASSY - 120V	--
1	6928006	RETAINER - HOT WATER TANK	1
2	6231035	HARNESS CLIP - .750	2
3	6928032	COVER - SAFETY - HOT WATER TANK	1
4	6928019	GROMMET - VALVE DISPENSE	5
5	6928040	VALVE ASSY - DISPENSE - 24VDC (INCLUDES ITEM #4)	5
6	6928025	TUBING - VALVE TO BULKHEAD - 15.5"	5
7	6928001	WELD ASSEMBLY - H.W.T. - NESTLE	1
8	6408208	TUBE-SILICONE - .875 I.D.X 1.063	25
9	6928027	PLUG - HWT DRAIN TUBE	1
10	6928026	TUBING - DRAIN - H.W.T. - 16	1
11	6928022	INSULATION - H.W.T.	1
12	6408125	CLAMP - TUBE	2
13	6729000	SAFETYSTAT ASSEMBLY - 7/8	1
14	6928020	GASKET - CONTINUOUS - H.W.T.	1
15	6408120	"O" RING - .25 ID	2
--	6928028	LID ASSY - H.W.T. (INCLUDES ITEMS #17, 19, 20, 21, 22, 23, 24, 25 & 26)	--
16	6928033	HEATER - DUAL 1250W @ 120V / 2KW @ 230V	1
17	1172021	NUT - 1/4-20 WHIZ - LOCK	2
18	6928035	PROBE - LOW - COATED	1
19	6928034	PROBE - HIGH - COATED	1
20	6808039	MTG. - LEVEL & TEMP. - H.W.T.	1
21	6801022	STUD - SELF CLINCH - .125 DIA X.25	2
22	6138287	O RING	2
23	6738008	SENSOR - TEMPERATURE - H.W.T.	1
24	6234295	SCREW - #8-32X.38 HHS W/LW	1
25	6928008	WELD ASSEMBLY - LID - H.W.T. - NESTLE	1
26	3157060	SCREW - #8 - 32 X .31 HEX W/ HD. S	4



692p0019

FIGURA 13: BACK OF MACHINE



TABLA 13: BACK OF MACHINE

ÍNDICE	NÚMERO DE PARTE	DESCRIPCIÓN	CTD
1	6928023	FITTING - INLET VALVE - 3/4" BSPF X 1/4" NPTF ADAPTOR	1
2	6921020	RECEPTACLE - POWER INLET - IEC	1
3	6921021 OR 6921060 OR 2801011	POWER CORD - DOMESTIC POWER CORD - FOREIGN (EURO) (MEXICO) POWER CORD - IEC - ITALIAN (CHILE)	1
4	6841065	SWITCH - ROCKER	1
5	6921019	CIRCUIT BREAKER - 15A	1

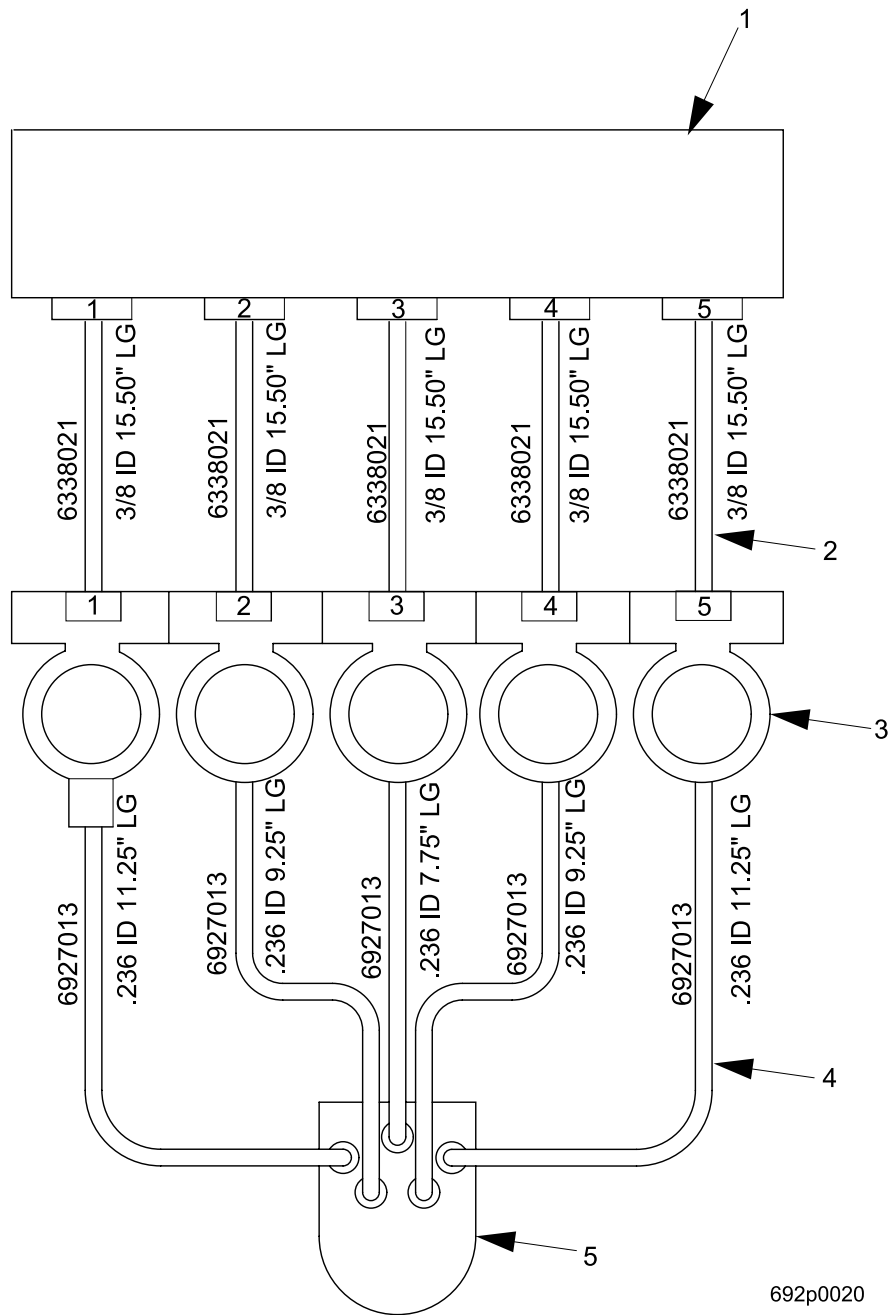


FIGURA 14: TUBING

TABLA 14: TUBING

ÍNDICE	NÚMERO DE PARTE	DESCRIPCIÓN	CTD
1	6928000	HOT WATER TANK FINAL ASSY - 120V	1
2	6338021	TUBING (SEE FIGURE 14 FOR LENGTH AND DIMENSIONS)	--
3	6927001 THRU 6927006	MIXING BOWLS (SEE FIGURE AND TABLE 7)	5
4	6927013	TUBING (SEE FIGURE 14 FOR LENGTH AND DIMENSIONS)	--
5	6921037	NOZZLE ASSEMBLY - TTC	1

TABLA 15: HARNESS LIST

ÍNDICE	NÚMERO DE PARTE	DESCRIPCIÓN	CTD
--	1475119	JUMPER - GROUND WIRE	--
--	6729012	JUMPER - CONTROLLER TO DISPLAY	--
--	6929000	HARNESS - SW & FILTER	--
--	6929001	HARNESS - EXHAUST FAN & I/O	--
--	6929002	HARNESS - WATER VALVES	--
--	6929003	HARNESS - LEVEL & TEMP	--
--	6929004	HARNESS - HEATER	--
--	6929006	HARNESS - COMM CNTRL TO KEYPAD	--
--	6929007	HARNESS - AUGER	--
--	6929008	HARNESS - WHIPPER	--
--	6929009	HARNESS - DRAIN TRAY - SENSE	--
--	6929010	HARNESS - DOOR SW & WASTE PAIL	--
--	6929013	HARNESS - LED - CUP DEL. AREA	--
--	6929014	HARNESS - PUMP EXTENSION	--
--	6929015	HARNESS - RELAY - AUX. PUMP KIT	--
--	6929016	HARNESS - FUSED HEATER ELEMENT	--
	6929017	HARNESS - SUREVEND - DETECTOR - 3CUP	
	6929018	HARNESS - SUREVEND - EMITTER - 3CUP	
--	6929019	HARNESS - 24V	--
--	9984094	WIRE - GROUND - 14"	--

TABLA 16: BAG ASSEMBLY

ÍNDICE	NÚMERO DE PARTE	DESCRIPCIÓN	CTD
--	1300018	BAG - PLASTIC	1
--	6920001	SETUP AND PROGRAMMING GUIDE	1
--	6920002	PARTS BOOK	1
--	6920003	SPARE PARTS AND COST LIST	1
--	6921060	POWER CORD	1
--	6921036	BRACKET - NOZZLES	1
--	WD692000	WIRING DIAGRAM - MODEL 692-T	1

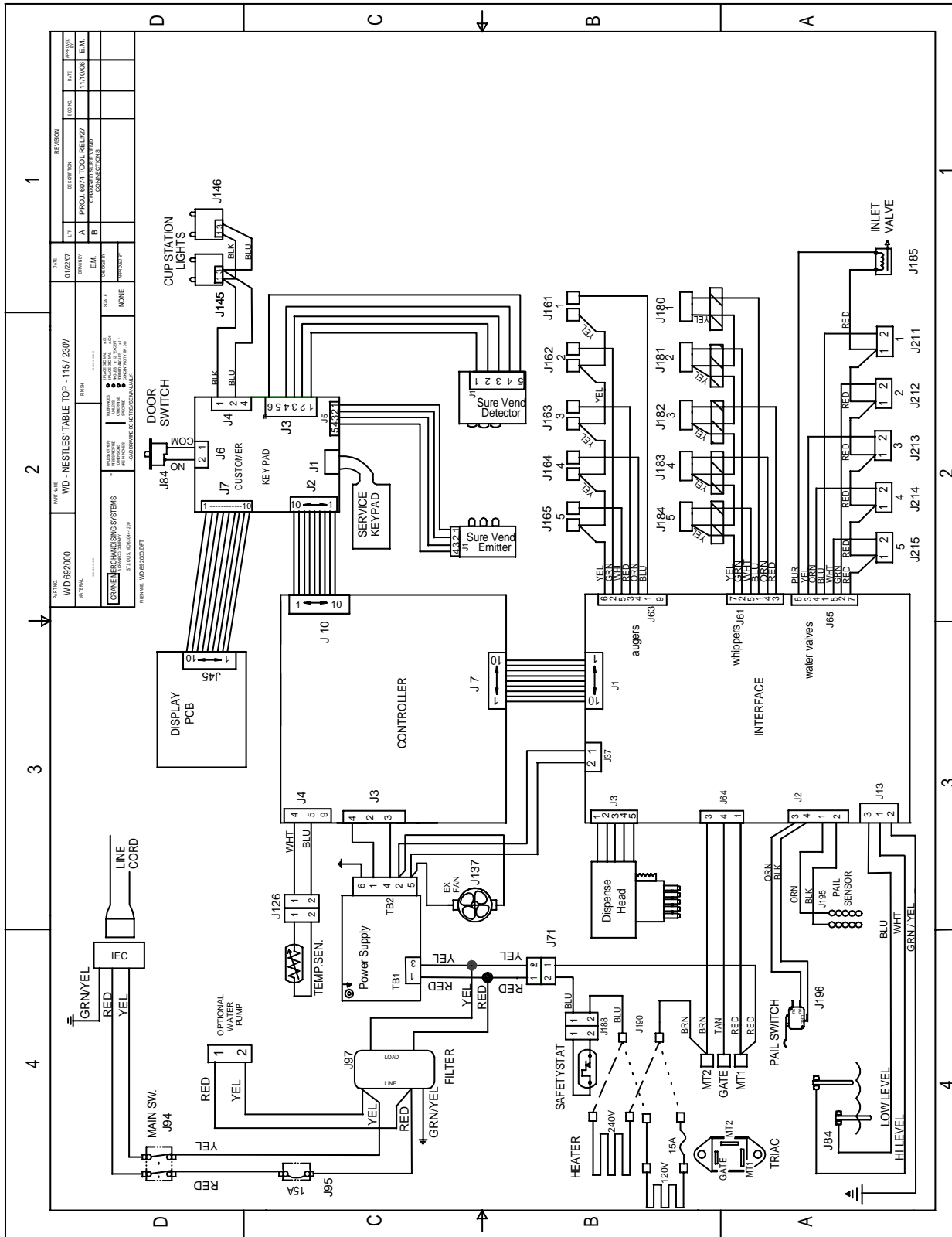


FIGURA 15: WIRING DIAGRAM

<b>PART NUMBER .....</b>	<b>PAGE</b>	<b>PART NUMBER .....</b>	<b>PAGE</b>	<b>PART NUMBER .....</b>	<b>PAGE</b>
1172021 .....	25	6921007 .....	9	6922016 .....	3
1300018 .....	31	6921008 .....	9	6922017 .....	5
1452139 .....	3	6921011 .....	17, 21	6922019 .....	7
1471199 .....	17	6921012 .....	21	6922020 .....	3
1472132 .....	21	6921013 .....	13, 21	6922022 .....	5
1475119 .....	5, 30	6921014 .....	21	6922039 .....	3
1571034 .....	17	6921016 .....	13	6926004 .....	3
1572269 .....	3, 9, 13	6921018 .....	13	6926006 .....	7
1671098 .....	5, 17	6921019 .....	27	6926007 .....	17
2206028 .....	9	6921020 .....	27	6926009 .....	17
2221920 .....	11	6921021 .....	27, 31	6926011 .....	17
2222604 .....	11	6921027 .....	13	6926019 .....	5
2801011 .....	27	6921032 .....	9	6926021 .....	7
3157060 .....	5, 9, 13, 17, 21, 25	6921033 .....	9	6926023 .....	7
3158060 .....	23	6921034 .....	9	6926024 .....	17
4271109 .....	5	6921035 .....	9	6927000 .....	13
4305043 .....	17	6921036 .....	9, 31	6927001 .....	15
4741050 .....	9	6921037 .....	9, 29	6927002 .....	15
5262216 .....	17	6921039 .....	9	6927003 .....	15
6138287 .....	25	6921040 .....	9	6927004 .....	15
6231035 .....	25	6921041 .....	9	6927005 .....	15
6234295 .....	25	6921042 .....	9, 11	6927006 .....	15
6338021 .....	29	6921044 .....	9	6927007 .....	9
6401053 .....	11	6921045 .....	9	6927009 .....	15
6408120 .....	25	6921047 .....	9	6927011 .....	15
6408125 .....	25	6921049 .....	17	6927012 .....	15
6408208 .....	25	6921059 .....	13	6927013 .....	29
6722027 .....	5	6921060 .....	27, 31	6927014 .....	15
6729000 .....	25	6922003 .....	3	6928000 .....	25, 29
6729012 .....	30	6922004 .....	9	6928001 .....	25
6738008 .....	25	6922005 .....	9	6928006 .....	25
6801022 .....	25	6922006 .....	9	6928008 .....	25
6801051 .....	5	6922007 .....	3	6928012 .....	23
6801052 .....	11	6922008 .....	3	6928013 .....	23
6808039 .....	25	6922009 .....	3	6928014 .....	23
6841028 .....	21	6922010 .....	5	6928015 .....	23
6841065 .....	27	6922011 .....	5	6928019 .....	25
6920001 .....	31	6922012 .....	7	6928020 .....	25
6920002 .....	31	6922013 .....	5	6928022 .....	25
6920003 .....	31	6922014 .....	3	6928023 .....	27
		6922015 .....	3	6928025 .....	25

**INDEX OF PART NUMBERS****NESCAFÉ TABLETOP Manual de Partes****PART NUMBER..... PAGE**

6928026 .....	25
6928027 .....	25
6928027 .....	25
6928028 .....	25
6928032 .....	25
6928033 .....	25
6928034 .....	25
6928035 .....	25
6928037 .....	17
6928039 .....	19
6928040 .....	25
6929000 .....	30

**PART NUMBER ..... PAGE**

6929001 .....	30
6929002 .....	30
6929003 .....	30
6929004 .....	30
6929006 .....	30
6929007 .....	30
6929008 .....	30
6929009 .....	30
6929010 .....	30
6929013 .....	30
6929014 .....	30
6929015 .....	30

**PART NUMBER ..... PAGE**

6929016 .....	30
6929017 .....	30
P6929018 .....	30
6929019 .....	30
9900092 .....	5
9900603 .....	23
9983778 .....	17
9984094 .....	17, 30
9984248 .....	3
9989120 .....	17
9989850 .....	17
WD692000 .....	31



---

## Términos y condiciones de venta

**GARANTÍA LIMITADA:** Sujeto a las limitaciones especificadas en el presente, todas las piezas incluidas en equipos originales fabricados por CRANE MERCHANDISING SYSTEMS y vendidos al comprador cuentan con garantía de dos (2) años a partir de la fecha de envío del equipo en cuestión. Esta garantía se aplica únicamente al comprador original de la Expendedora y quedará nulo y sin efecto si se vende la Expendedora durante el período de garantía.

Las piezas defectuosas serán reparadas o reemplazadas sin cargo cuando la pieza defectuosa sea devuelta, con gastos de transporte prepagados por el comprador, a un destino designado por CRANE MERCHANDISING SYSTEMS.

Esta garantía no incluye costos de servicio proporcionado ni reparaciones realizadas por el cliente o sus agentes sobre la Expendedora, ni sobre piezas, a menos que CRANE MERCHANDISING SYSTEMS haya autorizado por escrito incurrir en tales gastos antes de incurrir en los mismos. Esta garantía cubre gastos de mano de obra y servicio realizados por técnicos de servicios de CRANE MERCHANDISING SYSTEMS durante los primeros 90 días de propiedad a partir de la fecha de envío.

Esta garantía no se aplica a A) componentes eléctricos, cableado, o circuitos o piezas mecánicas o conjuntos dañados como resultado de hacer funcionar la Expendedora a un voltaje y frecuencia de diseño que no sean los especificados en la etiqueta de valores eléctricos nominales, o B) en caso de vandalismo, incendio o negligencia, o C) lámparas incandescentes, lámparas de neón, lámparas fluorescentes, reactancias, arrancadores u otros elementos de duración limitada, o D) cuando el sello de las placas electrónicas haya sido violado, o E) cuando se instalen otros componentes fabricados en las Expendedoras de CRANE MERCHANDISING SYSTEMS.

Las piezas de repuesto genéricas vendidas por CRANE MERCHANDISING SYSTEMS estarán cubiertas durante tres meses a partir de la fecha que aparece en la factura de las piezas. El comprador deberá obtener una AUTORIZACIÓN DE DEVOLUCIONES previa para devolver las piezas, de acuerdo con las instrucciones de CRANE MERCHANDISING SYSTEMS. Las piezas nuevas no usadas genéricas se pueden devolver dentro de los 30 días de la fecha que aparece en la factura de piezas, con una autorización previa de CRANE MERCHANDISING SYSTEMS.

**ESTA GARANTÍA REEMPLAZA A TODAS LAS OTRAS GARANTÍAS EXPRESAS O IMPLÍCITAS, INCLUYENDO PERO SIN LIMITARSE A GARANTÍAS DE COMERCIABILIDAD O APTITUD PARA UN PROPÓSITO PARTICULAR. CRANE MERCHANDISING SYSTEMS NO SE RESPONSABILIZARÁ POR LOS DAÑOS INDIRECTOS O PUNITIVOS. CRANE MERCHANDISING SYSTEMS no asume ni autoriza a ninguna persona que asuma en representación suya ninguna obligación o responsabilidad relacionada con la venta del mencionado equipo o sus piezas.**